

EPX20i/22i/25i/30i/32i

Chariots élévateurs électriques

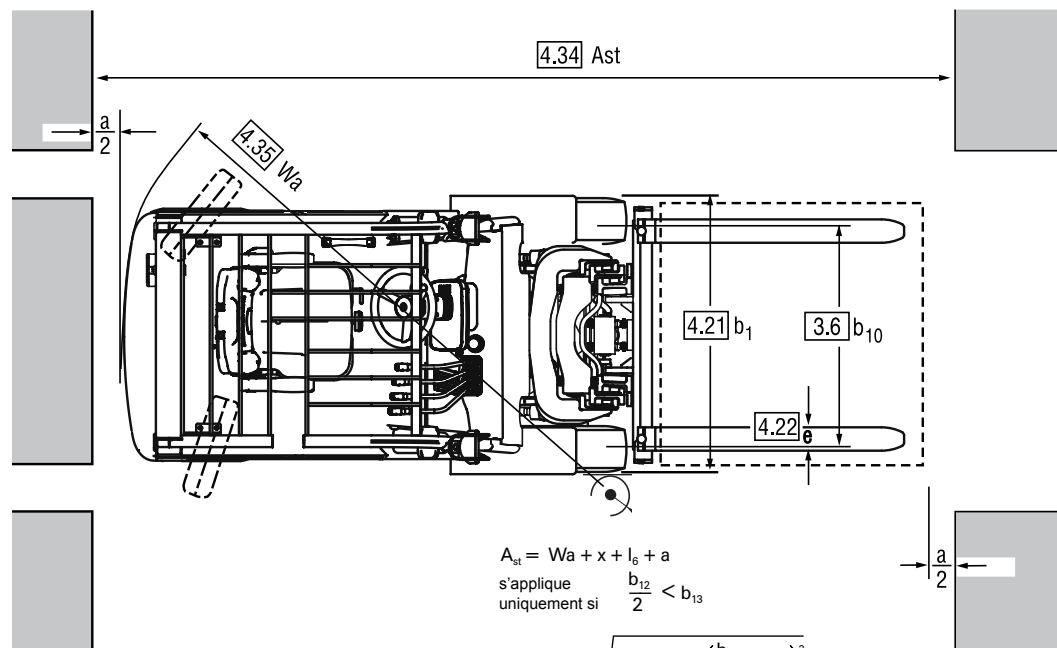
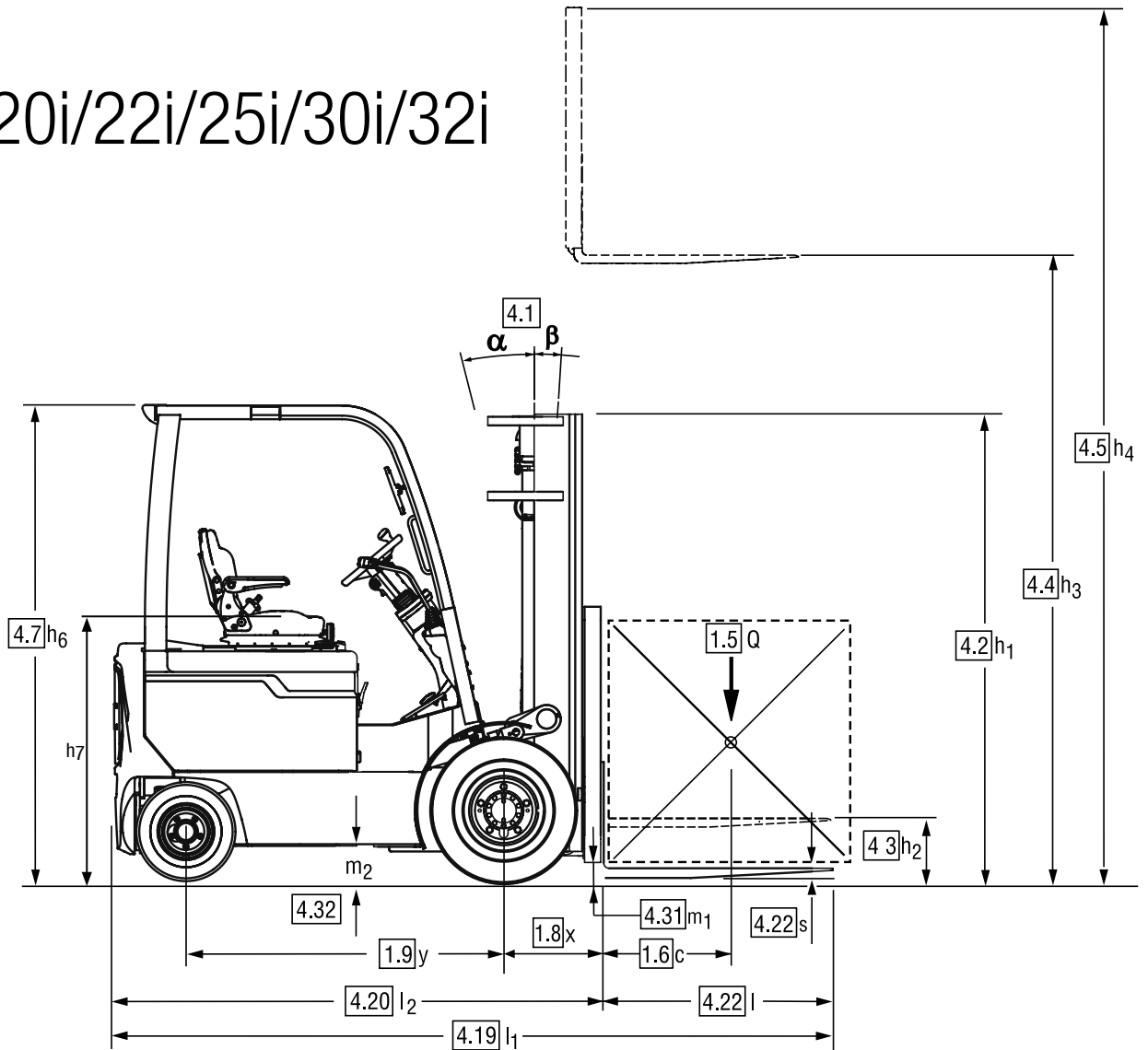
Pneus superélastiques

2.000 kg 2.200 kg 2.500 kg 3.000 kg 3.200 kg



DIMENSIONS

EPX20i/22i/25i/30i/32i



Pour les données correspondantes, voir le tableau des spécifications.

s'applique uniquement si $\frac{b_{12}}{2} \geq b_{13}$

SPÉCIFICATIONS

Spécifications techniques selon VDI 2198

1.1 Fabricant (abrégé)		CLARK	CLARK	CLARK	
Spécifications	1.2 Désignation du fabricant	EPX20i	EPX22i	EPX25i	
	1.3 Système de propulsion	Électrique 48 V	Électrique 48 V	Électrique 48 V	
	1.4 Conduite debout/assis	Assis	Assis	Assis	
	1.5 Capacité nominale	Q (kg)	2000	2200	2500
	1.6 Centre de gravité de la charge	c (mm)	500	500	500
	1.8 Distance essieu moteur-face avant de fourche	x (mm)	465	465	465
	1.9 Empattement	y (mm)	1475	1475	1475
Poids	2.1 Poids à vide	kg	3770	3830	4120
	2.2 Charge sur essieu avant/ arrière, avec charge	kg	5013 / 757	5239 / 791	5750 / 870
	2.3 Charge sur essieu avant/ arrière, à vide	kg	1568 / 2202	1593 / 2237	1714 / 2406
Pneus, châssis	3.1 Type de pneus, SE = super-élastique	SE	SE	SE	
	3.2 Dimensions des pneus avant, SE	7.0 x 12	7.0 x 12	7.0 x 12	
	3.3 Dimensions des pneus arrière, SE	18 x 7 x 8	18 x 7 x 8	18 x 7 x 8	
	3.5 Nombre de roues avant/arrière (x = motrices)	2 x / 2	2 x / 2	2 x / 2	
	3.6 Voie avant	b10 (mm)	998	998	998
	3.7 Voie arrière	b11 (mm)	915	915	915
Dimensions	4.1 Inclinaison du mât/tablier	a/b degré	10 / 6	10 / 6	10 / 6
	4.2 Hauteur, mât abaissé	h1 (mm)	2165	2165	2165
	4.3 Levée libre	h2 (mm)	110	110	110
	4.4 Levée *1	h3 (mm)	3300	3300	3300
	4.5 Hauteur mât déployé (avec dossier)	h4 (mm)	4520	4520	4520
	4.7 Hauteur toit de cabine	h6 (mm)	2195	2195	2195
	4.8 Hauteur de siège	h7 (mm)	1240	1240	1240
	4.19 Longueur hors-tout	l1 (mm)	3340	3340	3399
	4.20 Longueur jusqu'à la face avant de la fourche	l2 (mm)	2273	2273	2332
	4.21 Largeur	b1 (mm)	1195	1195	1195
	4.22 Dimensions de la fourche	s*e*1 (mm)	45 x 100 x 1070	45 x 100 x 1070	45 x 100 x 1070
	4.23 Tablier DIN 15173, A, B		Classe II A	Classe II A	Classe II A
	4.24 Largeur du tablier	b3 (mm)	1040	1040	1040
	4.31 Garde au sol minimale en charge	m1 (mm)	135	135	135
	4.32 Garde au sol, milieu empattement	m2 (mm)	135	135	135
	4.34 Largeur d'allée pour palettes (l6 • b12) 1000x1200 transv. Ast (mm)		3808	3808	3854
4.34 Largeur d'allée pour palettes (l6 • b12) 800x1200 en long Ast (mm)		4008	4008	4054	
4.35 Rayon de braquage	Wa (mm)	2143	2143	2189	
4.36 Rayon de braquage intérieur	b13 (mm)	753	753	753	
Performances	5.1 Vitesse de translation en charge/ à vide	km/h	18 / 18	18 / 18	18 / 16
	5.2 Vitesse de levage en charge/ à vide	m/s	0.38 / 0.48	0.37 / 0.48	0.36 / 0.48
	5.3 Vitesse de descente en charge/ à vide	m/s	0.55 / 0.50	0.55 / 0.50	0.55 / 0.50
	5.6 Force de traction max. au crochet en charge/ à vide (S2 5 min) *2	N	1445 / 880	1444 / 916	1680 / 970
	5.8 Pente admissible max. en charge/ à vide (S2 5 min) *2	%	25.7 / 22.8	24.1 / 22.8	21.8 / 19.5
	5.10 Frein de service		Tambour	Tambour	Tambour
Motorisation	6.1 Puissance du moteur de traction (S2 60 min)	kW	15	15	15
	6.2 Puissance du moteur de levage (S3 à 15 % d'utilisation) kW		18.7	18.7	18.7
	6.3 Batterie selon DIN43531/35/36		non	non	non
	6.4 Tension batterie, capacité nominale K5	V/Ah	48 / 650	48 / 650	48 / 650
	6.5 Poids de la batterie (min.)	kg	990	990	990
Divers	8.1 Type de variateur		CA/ variateur	CA/ variateur	CA/ variateur
	8.2 Pression hydraulique pour accessoires	kg/cm2	Réglable	Réglable	Réglable
	8.4 Niveau sonore à l'oreille du conducteur*3	dB (A)	69	69	69

*1 Voir le tableau des mâts pour les autres hauteurs de levage

*2 Avec coefficient de frottement $\mu = 0.8$ à 1.6 km/h

*3 Selon DIN EN 12053

Les valeurs indiquées concernent le chariot standard. Si le chariot est livré avec options, les valeurs changent. Toutes les valeurs indiquées peuvent varier de +5 % à -10 % selon la tolérance de rendement du système et du moteur. Elles représentent les valeurs nominales dans les conditions normales d'utilisation. Spécifications pour chariot non polluant.

Spécifications techniques selon VDI 2198

1.1 Fabricant (abrégié)		CLARK	CLARK	
Spécifications	1.2 Désignation du fabricant	EPX30i	EPX32i	
	1.3 Système de propulsion	Électrique 48 V	Électrique 48 V	
	1.4 Conduite debout/assis	Assis	Assis	
	1.5 Capacité nominale	Q (kg)	3000	3200
	1.6 Centre de gravité de la charge	c (mm)	500	500
	1.8 Distance essieu moteur-face avant de fourche	x (mm)	475	480
	1.9 Empattement	y (mm)	1600	1600
Poids	2.1 Poids à vide	kg	4590	4835
	2.2 Charge sur essieu avant/ arrière, avec charge	kg	6686 / 884	7095 / 940
	2.3 Charge sur essieu avant/ arrière, à vide	kg	1946 / 2644	2050 / 2785
Pneus, châssis	3.1 Type de pneus, SE = super-élastique	SE	SE	
	3.2 Dimensions des pneus avant, SE	28 x 9 x 15	28 x 9 x 15	
	3.3 Dimensions des pneus arrière, SE	18 x 7 x 8	18 x 7 x 8	
	3.5 Nombre de roues avant/arrière (x = motrices)	2 x / 2	2 x / 2	
	3.6 Voie avant	b10 (mm)	1004	1004
	3.7 Voie arrière	b11 (mm)	915	915
	Dimensions	4.1 Inclinaison du mât/tablier	a/b degré	10 / 6
4.2 Hauteur, mât abaissé		h1 (mm)	2180	2180
4.3 Levée libre		h2 (mm)	110	115
4.4 Levée *1		h3 (mm)	3300	3165
4.5 Hauteur mât déployé (avec dossier)		h4 (mm)	4520	4395
4.7 Hauteur toit de cabine		h6 (mm)	2210	2210
4.8 Hauteur de siège		h7 (mm)	1240	1240
4.19 Longueur hors-tout		l1 (mm)	3584	3644
4.20 Longueur jusqu'à la face avant de la fourche		l2 (mm)	2517	2577
4.21 Largeur		b1 (mm)	1230	1230
4.22 Dimensions de la fourche		s*e*1 (mm)	45 x 120 x 1070	50 x 120 x 1070
4.23 Tablier DIN 15173, A, B			Classe III A	Classe III A
4.24 Largeur du tablier		b3 (mm)	1040	1040
4.31 Garde au sol minimale en charge		m1 (mm)	150	150
4.32 Garde au sol, milieu empattement		m2 (mm)	150	150
4.34 Largeur d'allée pour palettes (l6 • b12) 1000x1200 transv. Ast (mm)			4010	4061
4.34 Largeur d'allée pour palettes (l6 • b12) 800x1200 en long Ast (mm)		4210	4261	
4.35 Rayon de braquage	Wa (mm)	2335	2381	
4.36 Rayon de braquage intérieur	b13 (mm)	786	786	
Performances	5.1 Vitesse de translation en charge/ à vide	km/h	16 / 16	15 / 15
	5.2 Vitesse de levage en charge/ à vide	m/s	0.32 / 0.48	0.25 / 0.44
	5.3 Vitesse de descente en charge/ à vide	m/s	0.55 / 0.50	0.47 / 0.43
	5.6 Force de traction max. au crochet en charge/ à vide (S2 5 min) *2	N	1582 / 1080	1380 / 824
	5.8 Pente admissible max. en charge/ à vide (S2 5 min) *2	%	19.2 / 18.9	17.5 / 17.6
	5.10 Frein de service		Tambour	Tambour
Motorisation	6.1 Puissance du moteur de traction (S2 60 min)	kW	15	15
	6.2 Puissance du moteur de levage (S3 à 15 % d'utilisation) kW		18.7	18.7
	6.3 Batterie selon DIN43531/35/36		non	non
	6.4 Tension batterie, capacité nominale K5	V/Ah	48 / 780	48 / 780
	6.5 Poids de la batterie (min.)	kg	1218	1218
Divers	8.1 Type de variateur		AC/ variateur	AC/ variateur
	8.2 Pression hydraulique pour accessoires	kg/cm2	Réglable	Réglable
	8.4 Niveau sonore à l'oreille du conducteur*3	dB (A)	69	69

*1 Voir le tableau des mâts pour les autres hauteurs de levage

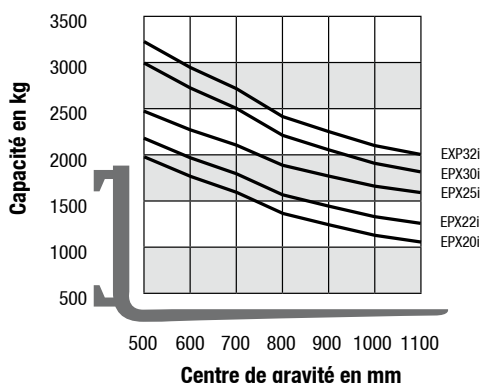
*2 Avec coefficient de frottement $\mu = 0.8$ à 1.6 km/h

*3 Selon DIN EN 12053

Les valeurs indiquées concernent le chariot standard. Si le chariot est livré avec options, les valeurs changent. Toutes les valeurs indiquées peuvent varier de +5 % à -10 % selon la tolérance de rendement du système et du moteur. Elles représentent les valeurs nominales dans les conditions normales d'utilisation. Spécifications pour chariot non polluant.

CARACTÉRISTIQUES GÉNÉRALES

Capacité à divers centres de gravité



Note :

Les capacités indiquées ne sont valables que pour mât de série en position verticale, tablier et fourche de série, jusqu'à une levée de 3085 mm. Le centre de gravité de la charge peut être déplacé transversalement de 100 mm maximum par rapport au plan de symétrie longitudinale du chariot. Le centre de gravité est déterminé par rapport à la face supérieure et la face avant de la fourche. Les valeurs sont indiquées pour une charge cubique de 1000 mm de côté, dont le centre de gravité se trouve au centre géométrique du cube. Lorsque le mât est incliné vers l'avant, les capacités sont plus faibles. Les accessoires de fourche, une fourche plus longue, une charge aux dimensions inhabituelles et/ou une hauteur de levage plus grande peuvent réduire la capacité. Pour en savoir plus, contactez votre concessionnaire CLARK.

Tableau des mâts EXP20i/22i/25i/30i

Type de mât	Levée maximum (h3)	Mât abaissé (h1)	Mât déployé (h4)		Levée libre (h2)	
			avec dossier	sans dossier	avec dossier	sans dossier
	mm	mm	mm	mm	mm	mm
Standard	2120	1575	3340	2718	110	110
	2680	1855	3900	3278		
	2980	2005	4200	3578		
	3300	2165	4520	3898		
	3725	2455	4944	4322		
	3860	2530	5080	4458		
	4165	2800	5384	4762		
	4380	3000	5600	4978		
	4620	3230	5840	5218		
	5170	3495	6390	5768		
Triplex	3860	1855	5079	4483	636	1232
	4320	2005	5539	4943	786	1382
	4800	2165	6019	5423	946	1542
	5210	2305	6429	5833	1086	1682
	5520	2455	6739	6143	1236	1832
	5740	2530	6959	6363	1311	1907
	6100	2690	7319	6723	1471	2067
	6370	2800	7589	6993	1581	2177
	6830	3000	8049	7453	1781	2377
	7315	3230	8534	7938	2011	2607
HI-LO	2935	2005	4155	3559	786	1382
	3255	2165	4475	3879	946	1542
	3530	2305	4750	4154	1086	1682
	3760	2455	4980	4384	1236	1832
	3910	2530	5128	4532	1311	1907

Tableau des mâts EPX32i

Type de mât	Levée maximum (h3)	Mât abaissé (h1)	Mât déployé (h4)		Levée libre (h2)	
			avec dossier	sans dossier	avec dossier	sans dossier
	mm	mm	mm	mm	mm	mm
Standard	1985	1590	3215	2662	115	115
	2545	1870	3775	3222		
	2845	2020	4075	3522		
	3165	2180	4395	3842		
	3590	2470	4819	4266		
	3725	2545	4955	4402		
	4030	2815	5255	4702		
	4245	3015	5471	4918		
	4485	3245	5711	5158		
	5035	3510	6261	5708		
Triplex	3680	1870	4899	4368	651	1182
	4140	2020	5363	4832	801	1332
	4620	2180	5843	5312	961	1492
	5030	2320	6253	5722	1101	1632
	5340	2470	6563	6032	1251	1782
	5560	2545	6783	6252	1326	1857
	5920	2705	7143	6612	1486	2017
	6190	2815	7409	6878	1596	2127
	6650	3015	7868	7337	1796	2327
	7135	3245	8354	7823	2026	2557

Note :

Les hauteurs mât abaissé (h1) et de levée libre (h2) pour le modèle EPX30i sont supérieures de 15 mm aux valeurs indiquées ci-dessus.

Les performances peuvent varier de +5 % à -10 % selon la tolérance de rendement du système et du moteur. Les performances annoncées représentent les valeurs nominales dans les conditions normales d'utilisation de la machine. Les produits CLARK et leurs spécifications sont sujets à modification sans préavis.

DESCRIPTION DU PRODUIT



Le chariot élévateur CLARK série EPX20-32i est une alternative silencieuse et non polluante aux chariots élévateurs à moteur thermique. Offrant des capacités de manutention de 2,0 à 3,2 tonnes, cette gamme robuste de chariots élévateurs électriques à contrepoids convient à la plupart des applications. Caractérisée par une construction « Built-to-last » et un poste de conduite bien conçu, la série CLARK EPX20-32i est le compagnon idéal pour une manutention ingénieuse et sûre pendant de longues périodes.

Poste de conduite

Conception très ergonomique, marchepied large et bas, poignée d'accès située côté conducteur permettent à l'opérateur de monter et descendre sans effort. Un revêtement de sol en caoutchouc couvre la totalité du plancher pour éviter tout risque de glisser, quelles que soient les conditions. La colonne de direction inclinable et le siège confort facilement réglable permettent de ménager un espace suffisant aux jambes, quelle que soit la taille de l'opérateur. Les pédales sont disposées à la manière automobile afin d'éviter toute confusion.

Les leviers de commande précis et progressifs facilitent les manœuvres, tandis que leur implantation ergonomique assure une prise en main ferme et confortable. Les données essentielles de fonctionnement sont affichées en temps réel sur l'écran couleur TFT LCD.

Les deux modes opératoires programmables (Lent-Normal), ainsi que le mode ultra-lent permettent à l'opérateur d'adapter la vitesse du chariot à toutes les applications de manutention pour lequel il est conçu. La facilité d'accès aux espaces de rangement et au frein de parking fait partie des atouts de ce poste de conduite.

Moteur et variateur

Un moteur CA de 15.0 KW monté sur le pont avant, associé à des technologies triphasées 48 V, assurent des performances et une accélération exemplaires.

Les moteurs CA sans entretien permettent de minimiser le coût d'exploitation du chariot. Les températures du moteur et du variateur sont régulées en permanence. La puissance est ajustée automatiquement pour éviter tout dépassement des limites nominales. Le variateur ZAPI AC3 est doté des dernières technologies MOSFET et de bus CAN. Situé dans le contrepoids, il est protégé des dommages tout en restant facilement accessible pour la maintenance. Les régulateurs de température du moteur et du variateur servent à protéger votre investissement.

Système de freinage

Trois systèmes de freinage indépendants (électronique, de service et de stationnement) renforcent la sécurité et assurent un freinage plus efficace par une exploitation plus ingénieuse de la batterie. Le frein à pied, le frein de stationnement et le frein de service réglable à tambour délivrent une force de freinage constante.

Le freinage régénératif électronique restitue de l'énergie à la batterie à chaque freinage. Ce dispositif permet d'économiser de l'énergie, de réduire l'usure des freins et de prolonger l'autonomie du chariot.

Lors d'un changement de sens de translation, le système électronique produit un freinage sans à-coups suivi d'une accélération progressive. La fonction de démarrage en pente de la version de série permet à l'opérateur de gagner en précision, en maîtrise et en maniabilité sur les rampes de chargement.

Système de direction

L'extrême maniabilité de l'EPX20-32i est due à son système de direction hydrostatique. L'angle prononcé que peuvent former les roues directrices permet à ces chariots de manœuvrer dans des allées étroites.

Système hydraulique

La pompe hydraulique indépendante, alimentée en CA, ne pompe que le débit d'huile nécessaire à l'activité en cours. Il en résulte un rendement énergétique optimal et une autonomie prolongée du chariot. La pompe hydraulique à engrenages intérieurs se distingue par sa fréquence de pompage particulièrement basse et son rendement élevé. Elle favorise ainsi l'économie d'énergie et limite les charges thermiques sur le circuit hydraulique. Le système de filtration à passage intégral filtre l'huile au niveau du circuit de retour dans le réservoir. Les grosses particules sont filtrées directement par un filtre côté aspiration, qui évite leur pénétration dans le circuit d'huile. La durée de vie de tous les composants hydrauliques en est ainsi prolongée.

Mâts

Les mâts à grande visibilité sont disponibles en versions Standard, Hi-Lo et Triplex. Les profilés imbriqués assurent une rigidité accrue et améliorent la sécurité, même à des hauteurs élevées. Les galets inclinés minimisent le jeu du mât et sont aisément ajustables sans démontage complexe.

Les vérins d'inclinaison sont montés sur les bagues sphériques, éliminant de ce fait les contraintes sur les joints hydrauliques tout en prolongeant la durée de vie des vérins dans leur ensemble. Une soupape intégrale de blocage d'inclinaison empêche les vitesses d'inclinaison trop rapides et la commande accidentelle du mât.

Une soupape d'amortissement hydraulique limite les effets de choc sur le mât et fluidifie les mouvements de levage et d'abaissement pour accroître la durée de vie et limiter la détérioration du chariot. Le robuste tablier à 6 galets possède des galets inclinés et des galets de maintien latéral réglables pour éviter le blocage du mât lors de la manutention de charges déséquilibrées.

Autres équipements de série

Feux avant protégés, feux arrière combinant feu de frein et feu de marche arrière, peinture CLARK jaune-vert, poste de conduite et mât de couleur noir mat, jantes blanches.

Options

Pneus non-marquants, système d'extraction latérale de batterie, avertisseur sonore de marche arrière, positionneur de fourche ou translateur transversal amovible, sièges à accouider ou à renforts latéraux, et plus encore.

Sécurité

La série EXPi est conforme à toutes les normes de sécurité CLARK en matière de chariots élévateurs à contrepoids.

Pour choisir votre machine optimale, contactez votre concessionnaire CLARK.

Concessionnaire :

CLARK Europe GmbH

Dr.-Alfred-Herrhausen-Allee 33
47228 Duisburg/Germany

Tél. : +49 (0)2065 499 13-0
Fax : +49 (0)2065 499 13-290

E-mail : Info-europe@clarkmheu.com
www.clarkmheu.com

07/2019

N° : 4581969

Valable pour le lot n° : 10009/10010