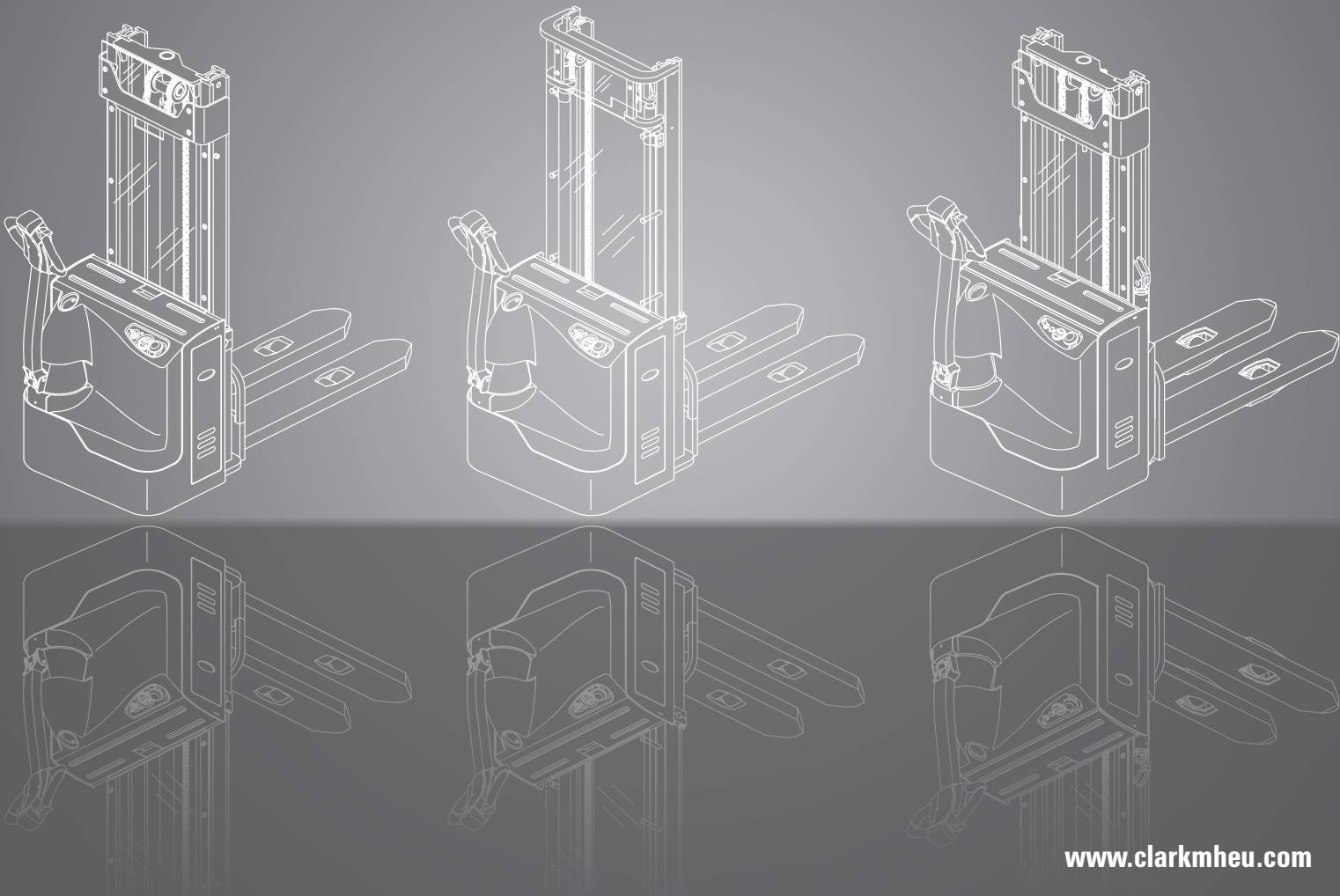


WSX12/14

WSXD20

Gerbeurs Électriques

1.200 kg 1.400 kg 2.000 kg



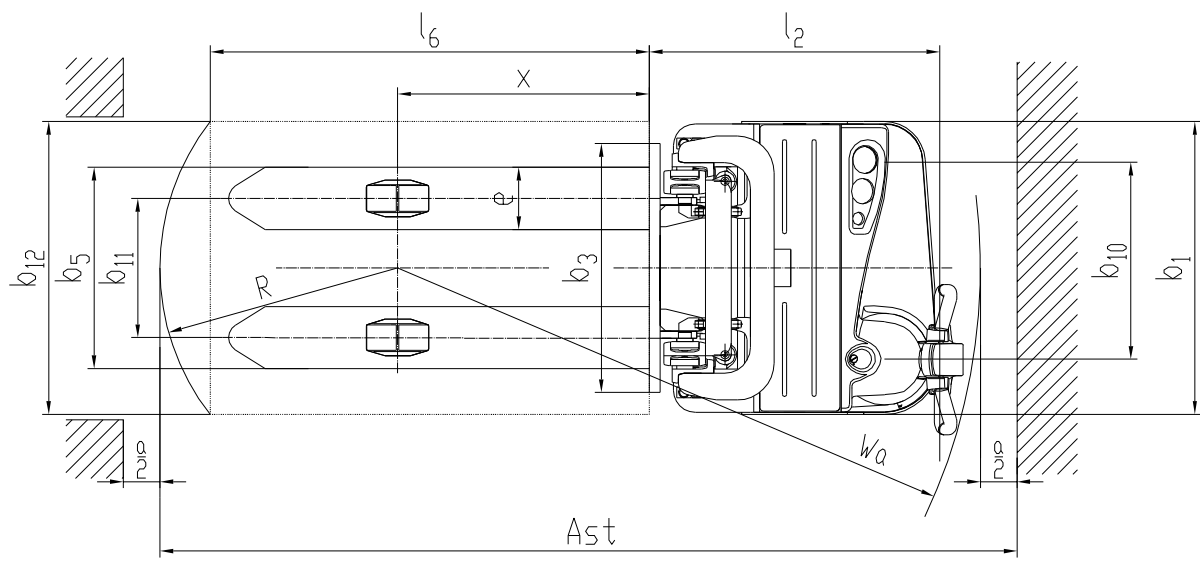
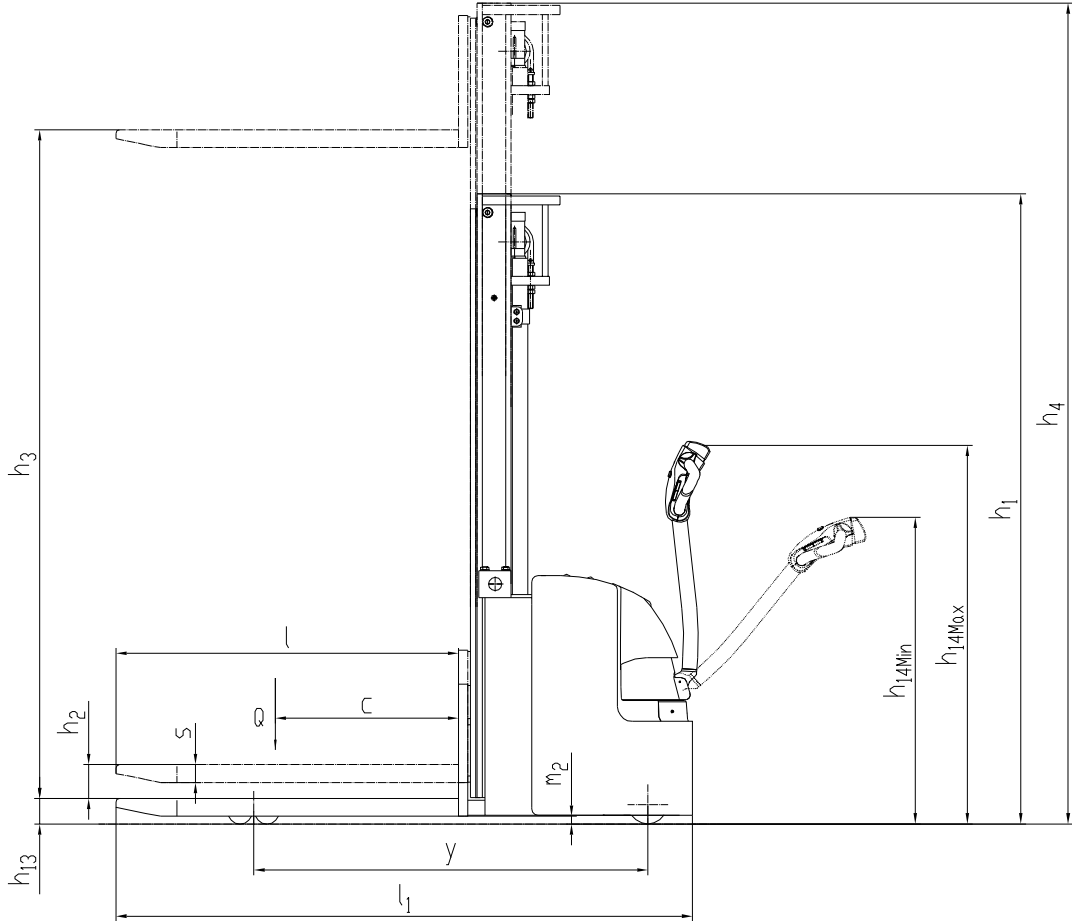
DIMENSIONS

WSX12/14
WSXD20

$$R_h = \sqrt{x^2 + \left(\frac{b_{12}}{2}\right)^2}$$

$$A_{st} = W_a + l_6 - x + a \text{ wenn } R_h < W_a$$

$$A_{st} = R_h + l_6 - x + a \text{ wenn } R_h > W_a$$



Pour les données correspondantes, voir fiche technique.

SPÉCIFICATIONS STANDARDS

Spécifications produits Selon norme VDI 2198

	1.1 Fabricant (Abréviation)	CLARK	CLARK	CLARK	
Caractéristiques	1.2 Désignation constructeur	WSX12	WSX14	WSXD20	
	1.3 Traction	24V Électrique	24V Électrique	24V Électrique	
	1.4 Type de conduite	Accompagnant	Accompagnant	Accompagnant	
	1.5 Capacité résiduelle / En charge	Q (kg)	1200	1400	2000
	1.5.1 Capacité / Levage mât	kg	-	-	1000
	1.5.2 Capacité / Levage levée initiale	kg	-	-	2000
	1.6 Centre de gravité	c (mm)	600	600	600
	1.8 Positions roues de charge	x (mm)	700	693	700
	1.9 Empattement	y (mm)	1218	1305	1275
Poids	2.1 Poids en charge incluant Batterie (voir 6.5)	kg	1050	1050	1050
	2.2 Charge par essieu Avant / Arrière	kg	750/1500	755/1695	775/1475*
	2.3 Charge par essieu à vide Avant / Arrière	kg	715/335	715/335	715/335
Pneus, Châssis	3.1 Roues		Polyuréthane	Polyuréthane	Polyuréthane
	3.2 Dimensions roue avant		Ø 230x75	Ø 230x75	Ø 230x75
	3.3 Dimensions roue arrière		Ø 85x70	Ø 85x70	Ø 85x70
	3.4 Roues stabilisatrices (dimensions)		Ø 130x55	Ø 130x55	Ø 130x55
	3.5 Roues, quantité Avant / Arrière (x = roue motrice)		1x +1/4	1x +1/4	1x +1/4
	3.6 Bande de roulement avant	b10 (mm)	538	538	538
	3.7 Bande de roulement arrière	b11 (mm)	380	360	370
Dimensions	4.2 Hauteur, mât abaissé	h1 (mm)	1970	2030	1265
	4.3 Levée libre	h2 (mm)	100	100	100
	4.4 Levage *1	h3 (mm)	2915	2910	2915
	4.4 Hauteur de levage	h3 + h13 (mm)	3000	3000	3000
	4.5 Hauteur mât déployé	h4 (mm)	3400	3465	3529
	4.6 Levée initiale	h5 (mm)	-	-	125
	4.9 Hauteur timon en position de conduite min./max.	h14 (mm)	825/1225	825/1225	825/1225
	4.15 Hauteur fourches en position basse	h13 (mm)	85	90	85
	4.19 Longueur totale	l1 (mm)	1826	1940	1847
	4.20 Longueur jusqu'à la face avant des fourches	l2 (mm)	676	787	697
	4.21 Largeur totale	b1 (mm)	800	800	800
	4.22 Dimensions des fourches	s • e • l (mm)	55x170x1150	60x190x1150	60x190x1150
	4.25 Écartement extérieur des fourches	b5 (mm)	550	550	560
	4.32 Garde au sol, centre de l'empattement	m2 (mm)	30	30	30
	4.34 Largeur d'allée pour palettes de 1000 x 1200	Ast (mm)	2334	2465	2294
4.34 Largeur d'allée pour palettes de 800 x 1200	Ast (mm)	2303	2435	2263	
4.35 Rayon de braquage	Wa (mm)	1463	1589	1423	
Performance	5.1 Vitesse de translation, Chargé / à vide	km/h	6/6	6/6	6/6
	5.2 Vitesse de levage, Chargé / à vide	m/s	0.10/0.16	0.13/0.16	0.11/0.16
	5.3 Vitesse de descente, Chargé / à vide	m/s	0.19/0.18	0.22/0.13	0.19/0.18
	5.8 Pente admissible, Chargé / à vide *2	%	8/16	8/16	8/16
	5.10 Frein de Service		Électrique	Électrique	Électrique
Moteur électrique	6.1 Puissance moteur de traction S2 60 min	kW	1.1	1.1	1.1
	6.2 Puissance moteur de levage à S3 15 %	kW	2.2	3.0	2.2
	6.3 Batterie selon DIN 43531/35/36 A, B, C, no		Non	Non	Non
	6.4 Tension nominale / Capacité batterie	Ah/5hr	24V/195 (225)	24V/195 (225)	24V/195 (225)
	6.5 Poids Batterie	kg	185	185	185
	6.6 Consommation énergétique selon norme VDI	kg	-	-	-
	- Type de batterie		Batterie traction	Batterie traction	Batterie traction
	8.1 Type du système de traction		AC	AC	AC
	10.5 Système de direction		Mécanique	Mécanique	Mécanique
	Divers	10.7 Pression acoustique à l'oreille du cariste norme EN 12053	dB(A)	65	69

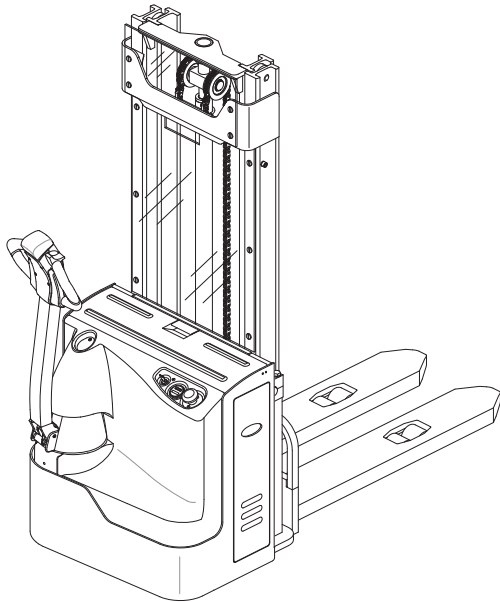
*1) Pour les autres hauteurs de levage, voir la table des mâts

*2) Avec coefficient de friction $\mu=0.6$ à 1.6 km/h

*3) Valide avec une charge de 1200 kg en mode gerbage

DESCRIPTION PRODUITS

WSX12/14



WSX12/14

Avantages:

Les gerbeurs à haute levée WSX12 et WSX14 sont adaptés à l'utilisation sur de courtes distances où les marchandises transportées doivent être levées jusqu'à une hauteur de 4800mm. Les dimensions compactes des WS12 et WSX14 facilitent la manipulation en toute sécurité et sont adaptées à l'utilisation dans les allées étroites.

Lorsque les charges sont levées, la fonction de sécurité CLARK SpeedControl régule la vitesse en fonction de la position du timon, ce qui augmente, encore, la sécurité.

Un autre point fort du WSX12/14 est l'extraction latérale de batterie en série.

WSXD20

WSXD20 Capacités Résiduelles

Quand il est utilisé comme un transpalette, le WSXD20 peut transporter 2000 kg.

À une hauteur de levage de 1600mm, il peut soulever 1200 kg.

Et en mode double palettes, le WSXD20 peut porter deux charges de 1000 kg.

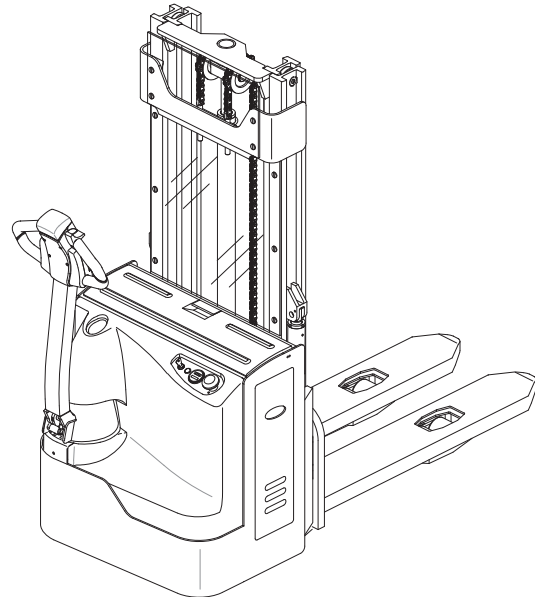
De plus, comme un gerbeur à haute levée, une charge de 1000 kg peut être levée jusqu'à une hauteur de 3900mm.

Une fonction de sélection du mode d'utilisation fournit une sécurité supplémentaire durant l'utilisation par l'opérateur.

En mode transpalette, le WSXD20 arrête automatiquement le levage à une hauteur de 1600mm.

Pour une utilisation à une hauteur supérieur, l'utilisateur peut activer la fonction grande hauteur de levage.

WSXD20

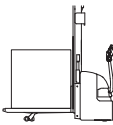
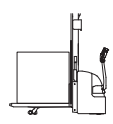
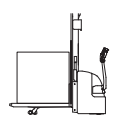
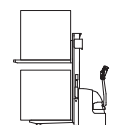
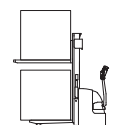


Avantages:

Le WSXD20 est une machine multifonctions, combinant les fonctions d'un transpalette et d'un gerbeur en une seule machine. Le WSXD20 peut effectuer les mêmes tâches qu'un WSX12/14 et est parfait pour tous les types de manutention. De plus, il est excellent pour les opérations de chargement et de déchargement des camions. Rapide, facile à utiliser, avec une capacité résiduelle exceptionnelle, ce qui le rend disponible pour tous les types d'application incluant le stockage des palettes et des marchandises jusqu'à une hauteur de 3900mm.

Comme un gerbeur à double palettes, deux palettes Europe peuvent être transportées en même temps. Toutes les opérations peuvent être effectuées deux fois plus vite en comparaison avec un transpalette ou un gerbeur standard.

Avec le système d'extraction latérale, le WSXD20 est toujours disponible pour vos besoins en manutention.

WSXD20		H. levage (mm)	Capacité (kg)
	Levée initiale unique	210	2000
	Levée mât unique	1600	1200
	Levée mât unique	3000	1000
	Levée initiale combinée à	210	1000
	Levée mât	1600	1000

DONNÉES GÉNÉRALES

Table mâts WSX12

Type de mâts	Hauteur de levage (h3+h13)	Mât Replié (h1)	Mât Déployé (h4)	Levée Libre (h2)
	mm	mm	mm	mm
Standard	2700	1820	3100	100
	3000	1970	3420	100
	3300	2120	3700	100
	3600	2270	4000	100
	3900	2420	4300	100
	4200	2550	4560	100
Triplex	4000	1822	4460	1390
	4500	2022	4960	1590
	4800	2122	5260	1690
Hi-Lo	2700	1820	3100	1320
	3000	1970	3420	1470
	3300	2120	3700	1620

Table mâts WSX14

Type de mâts	Hauteur de levage (h3+h13)	Mât Replié (h1)	Mât Déployé (h4)	Levée Libre (h2)
	mm	mm	mm	mm
Standard	2700	1870	3165	100
	3000	2030	3465	100
	3300	2170	3765	100
	3600	2320	4065	100
	3900	2470	4365	100
	4200	2550	4560	100
Triplex	4000	1830	4470	1390
	4500	2022	4970	1590
	4800	2130	5270	1690

Table mâts WSXD20

Type de mâts	Hauteur de levage (h3+h13)	Mât Replié (h1)	Mât Déployé (h4)	Levée Libre (h2)
	mm	mm	mm	mm
Standard	2700	1820	3229	100
	3000	1970	3529	100
	3300	2120	3829	100
	3600	2270	4129	100
	3900	2420	4429	100

CLARK SpeedControl (CSC)

Fonctionnement du SpeedControl.

Le SpeedControl est un équipement de série permettant des opérations de manutention en toute sécurité et en environnement confiné.

La vitesse de déplacement maximum est réglée automatiquement en fonction de la position du timon.

Lorsque le timon est positionné dans la zone (S), le système CLARK SpeedControl ajuste la vitesse de déplacement. Ce qui signifie une réponse optimale et rapide de la machine.

Avec le timon en position normale (K), la vitesse maximale est choisie.

Le freinage est engagé dès que le timon atteint la zone (B).

Tous les paramètres peuvent être réglés individuellement selon les besoins du client.

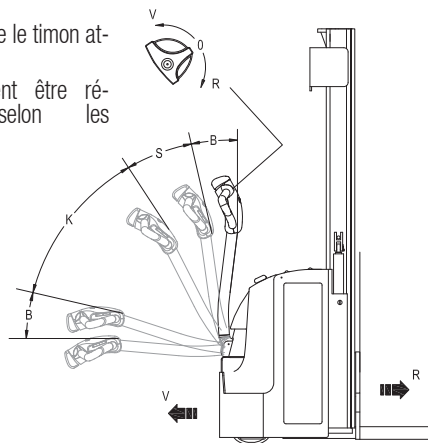


Figure 008008

CARACTÉRISTIQUES & OPTIONS

		WSX12	WSX14	WSXD20
Caractéristiques générales	Moteur de traction AC fiable et sans maintenance	•	•	•
	Mât duplex avec levée libre (Hi-Lo)	X	-	-
	Deux vitesses de descente des fourches	•*	•	-
	Capot de batterie en acier	•	•	•
	Gerbeur double palettes - Levage 2 palettes Euro (2x 1.0t)	-	-	•
Conduite et Options Batterie	Roues de charge Tandem (Polyurethane)	•	•	•
	Roue de traction profilée	X	X	X
	Indicateur de déchargement de batterie	•	•	•
	Extraction latérale de batterie	•	•	•
	Coffre de batterie 195Ah ou 225Ah	•	•	•
Sécurité	Mise en route contact à clef	•	•	•
	Réglage auto. de vitesse de translation (Avec charge levée)	•	•	•
	CLARK SpeedControl (CSC)	•	•	•
	Coupure de levage (à hauteur de levage max.)	•	•	•
	Frein de parking automatique	•	•	•
	Timon confortable et sécurisé	•	•	•
	Contrôle des commandes pour gauchers et droitiers	•	•	•

• = Équipement standard; x = Option; - = Non Disponible; * = Pour mâts Triplex seulement

Concessionnaire:

CLARK Europe GmbH

Dr.-Alfred-Herrhausen-Allee 33

47228 Duisburg / Germany

Tel.: +49 (0)2065 499 13-0

Fax: +49 (0)2065 499 13-290

E-Mail: Info-europe@clarkmheu.com

www.clarkmheu.com