



# Série TT

Chariot élévateur tout-terrain  
4 RM de 2,5 à 3.5T



*Simple et Robuste*

# HANGCHA

CHARIOTS ELEVATEURS 

[www.hangcha.fr](http://www.hangcha.fr)

## Fiche technique :

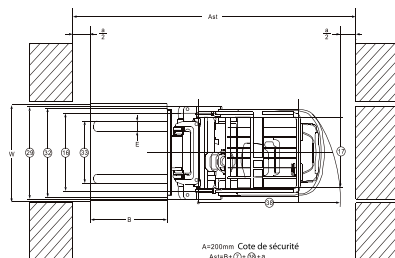
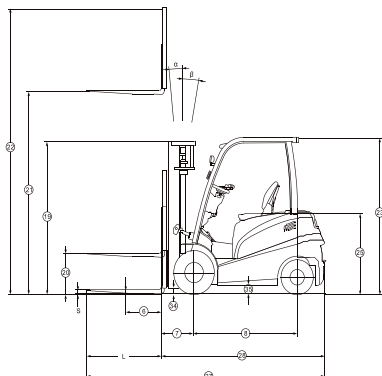
		HANGCHA							
Généralité	1.1	Marque							
	1.2	Modèle	TT25 - 4RM	TT30 - 4RM	TT35 - 4RM	TT25 - 4RM	TT30 - 4RM		
	1.3	Energie	Diesel	Diesel	Diesel	Diesel	Diesel		
	1.4	Utilisation	Assis	Assis	Assis	Assis	Assis		
	1.5	Capacité	Q (kg)	2500	3000	3500	2500	3000	
	1.6	Centre de gravité	c (mm)	500	500	500	500	500	
	1.8	Porte à faux avant (cote x)	x (mm)	585	600	600	585	600	
	1.9	Empattement	y (mm)	1880	1880	1880	1880	1880	
	Poids	2.1	Poids total	kg	4850	5340	5600	4850	5340
		2.2	Charge sur l'essieu avec charge (AV/AR)	kg	6190/1160	7200/1140	7900/1200	6190/1160	7200/1140
2.3		Charge sur l'essieu sans charge (AV/AR)	kg	2130/2720	2340/3000	2300/3300	2130/2720	2340/3000	
Roues	3.1	Pneumatiques		Pneumatique	Pneumatique	Pneumatique	Pneumatique	Pneumatique	
	3.2	Dimensions des pneus avant		12-16.5-14PR	14-17.5-14PR	14-17.5-14PR	12-16.5-14PR	14-17.5-14PR	
	3.3	Dimensions des pneus arrière		10.0/75-15.3-14PR	10.0/75-15.3-14PR	10.0/75-15.3-14PR	10.0/75-15.3-14PR	10.0/75-15.3-14PR	
	3.5	Nombre de roues AV/AR (x = roues motrices)		2x/2x	2x/2x	2x/2x	2x/2x	2x/2x	
	3.6	Voie avant	b10 (mm)	1250	1250	1250	1250	1250	
	3.7	Voie arrière	b11 (mm)	1190	1190	1190	1190	1190	
	Dimensions	4.1	Hauteur à la cabine	h6 (mm)	2390	2420	2420	2390	2420
4.2		Longueur hors tout	l1 (mm)	4305	4320	4320	4305	4320	
4.3		Longueur à la face des fourches	l2 (mm)	3085	3100	3100	3085	3100	
4.4		Largeur hors tout	b1 (mm)	1557	1599	1599	1557	1599	
4.5		Dimensions des fourches ISO 2331	s/e/l (mm)	40x122x1220	50x122x1220	50x122x1220	50x122x1220	50x122x1220	
4.6		Tablier DIN 15 173 --- ISO 2328, classe accrochage / type A,B		B	B	B	B	B	
4.7		Largeur du tablier	b3 (mm)	1150	1150	1150	1150	1150	
4.8		Distance entre les fourches	bs (mm)	290-1150	290-1150	290-1150	290-1150	290-1150	
4.9		Garde au sol, avec charge, sous le mât	m1 (mm)	240	270	270	240	270	
4.10		Garde au sol, avec charge, sous l'essieu	m2 (mm)	260	290	290	260	290	
4.11		Largeur utile	Ast (mm)	5305	5320	5320	5305	5320	
4.12		Rayon de braquage	Wa (mm)	3300	3300	3300	3300	3300	
Performance	5.1	Vitesse de déplacement, avec/sans charge	km/h	24/26	24/26	24/26	23/25	23/25	
	5.2	Vitesse de levée, avec charge	m/s	0.62/0.64	0.49/0.51	0.43/0.51	0.62/0.64	0.49/0.51	
	5.3	Vitesse de descente, avec charge	m/s	0.5/0.44	0.5/0.45	0.5/0.45	0.5/0.44	0.5/0.45	
	5.5	Effort au crochet avec charge	N	40000	45000	45000	40000	43000	
	5.7	Pente admissible avec charge	%	58	55	52	52	46	
	5.10	Type de frein		Hydraulic	Hydraulique	Hydraulique	Hydraulique	Hydraulique	
	Frein de parking		Mécanique	Mécanique	Mécanique	Mécanique	Mécanique		
Moteur	7.1	Marque et type de moteur		(*)YANMAR 4TNE98	(*)YANMAR 4TNE98	(*)YANMAR 4TNE98	CUMMINS QSF2.8t3NA49		
	7.2	Puissance moteur DIN ISO 1585	kw/r/min	42.1/2300	42.1/2300	42.1/2300	36.5/2500		
	7.3	Couple maxi.	N-m/r/min	196/1700	196/1700	196/1700	186/1500		
	7.4	Nombre de cylindres/Cylindrée	(-)/ (cm <sup>3</sup> )	4/3319	4/3319	4/3319	4/2800		
	7.10	Batterie voltage/Capacité	V/Ah	12/90	12/90	12/90	12/90		
Divers	10.3	Réservoir hydraulique - Capacité	litre	60	60	60	60		
	10.4	Réservoir à carburant	litre	60	60	60	60		

(\*) Moteur Yanmar non CE.

## Mât des 2.5-3.5t :

Type	Modèle	Hauteur mm	Hauteur hors tout						Levée libre				Porte à faux avant		Inclinaison	
			Abaisé (mm)		Déployé				Sans dossier		Avec dossier		(mm)		Av	Ar
			2.5t	3/3.5t	Sans dossier (mm)		Avec dossier (mm)		Sans dossier (mm)		Avec dossier (mm)		2.5t	3/3.5t	(°)	(°)
Duplex Grande visibilité	RTE25/35M300	3000	2215	2350	3782	3993	4122	4142	140	145	140	145	585	600	10	12
	RTE25/35M330	3300	2365	2500	4082	4293	4422	4442	140	145	140	145	585	600	10	12
	RTE25/35M350	3500	2465	2600	4282	4493	4622	4642	140	145	140	145	585	600	10	12
	RTE25/35M370	3700	2615	2700	4482	4693	4822	4842	140	145	140	145	585	600	10	12
	RTE25/35M400	4000	2815	2950	4782	4993	5122	5142	140	145	140	145	585	600	10	12
Triplex levée libre	RTE25/35N400	4000	2115	2300	4860	5025	5122	5269	1255	1275	993	1031	603	618	10	12
	RTE25/35N430	4300	2215	2400	5160	5325	5422	5569	1355	1375	1093	1131	603	618	10	12
	RTE25/35N450	4500	2265	2450	5360	5525	5622	5769	1405	1425	1143	1181	603	618	10	12
	RTE25/35N470	4700	2365	2550	5560	5725	5822	5969	1505	1525	1243	1281	603	618	10	12
	RTE25/35N500	5000	2515	2700	5860	6025	6122	6269	1655	1675	1393	1431	603	618	6	6
	RTE25/35N550	5500	2715	2900	6360	6525	6622	6769	1855	1875	1593	1631	603	618	6	6
	RTE25/35N600	6000	2965	3150	6860	7025	7122	7269	2105	2125	1843	1881	603	618	6	6

### Dimensions



### Capacité de charge

