

# GEX16/18/20s

Chariots élévateurs électriques

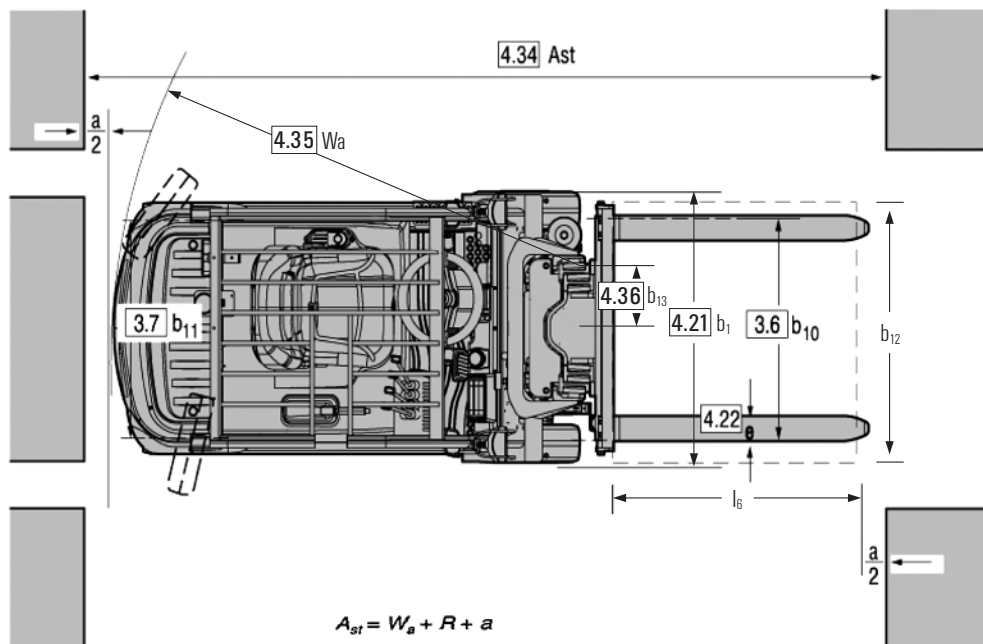
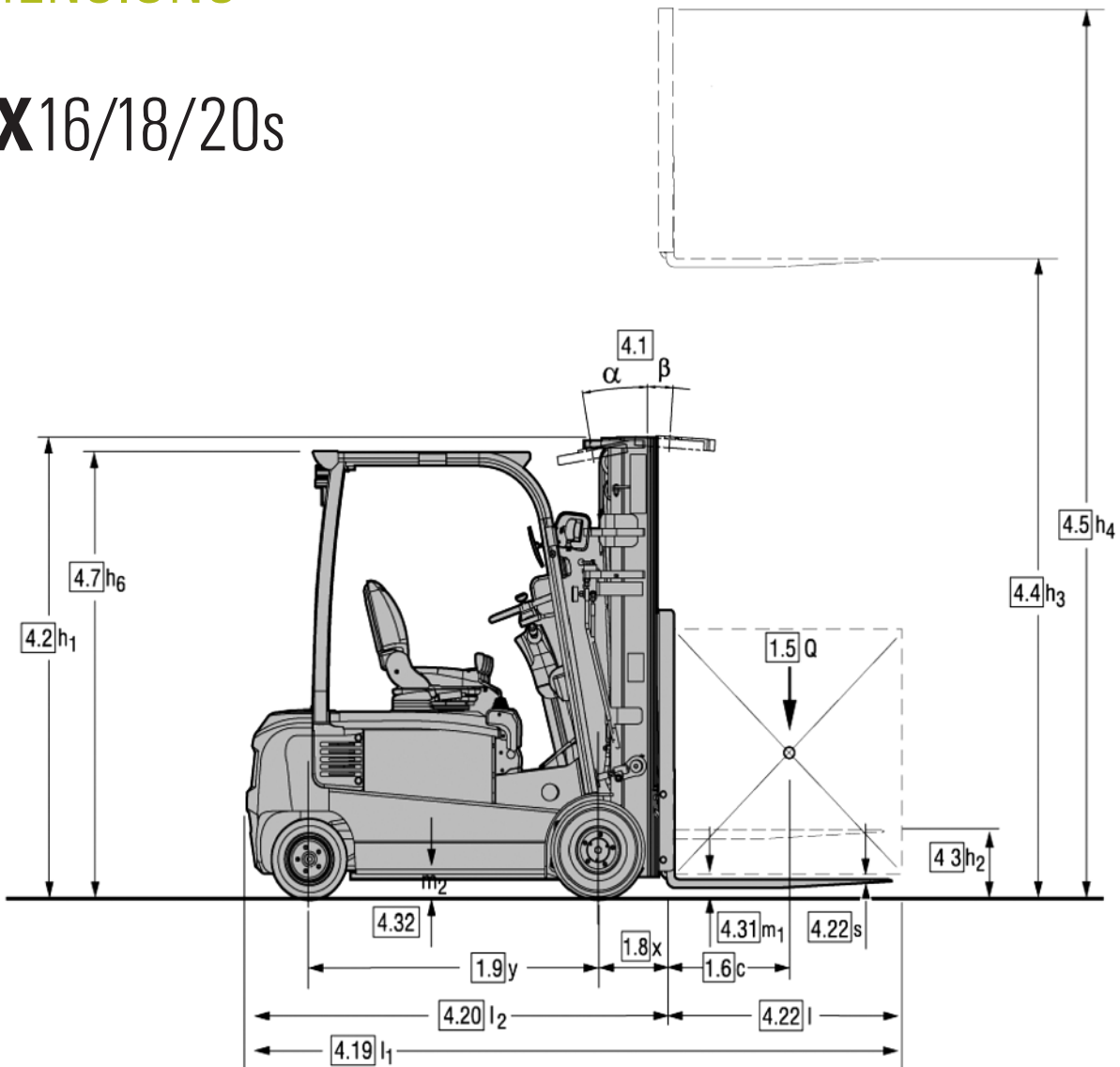
Pneus pleins souples

1.600 kg 1.800 kg 2.000 kg



# DIMENSIONS

## GEX16/18/20s



$$A_{st} = W_a + R + a$$

$$A_{st} = W_a + \sqrt{(\ell_6 + x)^2 + \left(\frac{b_{12}}{2} - b_{13}\right)^2} + a$$

applies only if  $\frac{b_{12}}{2} \geq b_{13}$

$$a = 200$$

# SPECIFICATIONS STANDARD

## Spécifications techniques selon VDI 2198

1.1 Fabricant		CLARK	CLARK	CLARK
Spécifications	1,2 Désignation du fabricant	<b>GEX16</b>	<b>GEX18</b>	<b>GEX20s</b>
	1,3 Système de propulsion	Elec-48V	Elec-48V	Elec-48V
	1,4 Conduite à main, à pieds, debout, assis	assis	assis	assis
	1,5 Capacité nominale Q (Kg)	1600	1800	2000
	1,6 Centre de gravité de la charge c (mm)	500	500	500
	1,8 Déport de la charge x (mm)	356	356	361
	1,9 Empattement y (mm)	1312	1420	1420
Poids	2,1 Poids à vide Kg	3132	3235	3409
	2,2 Charges sur essieux en charge avant / arrière Kg	3979/753	4373/662	4759/650
	2,3 Charges sur essieux à vide avant / arrière Kg	1416/1716	1490/1745	1559/1850
Pneus, Châssis	3,1 Equipement de roues, SE = super-élastiques, B = bandages	SE	SE	SE
	3,2 Dimensions des pneus, avant, SE	18x7-8	18x7-8	200/50-10
	3,3 Dimensions des pneus, arrière, SE	15x4,5x8	15x4,5x8	15x4,5x8
	3,5 Roues, nombre avant/arrière (x = motrices)	2x/2	2x/2	2x/2
	3,6 Voie, avant SE (B) b10 (mm)	905	905	915
	3,7 Voie, arrière / roue jumelée b11 (mm)	870	870	870
	Dimensions	4,1 Inclinaison du mât/tablier, avant/arrière, a / b deg	6/6	6/6
4,2 Hauteur, mât abaissé h1 (mm)		2060	2060	2060
4,3 Levée libre h2 (mm)		127	127	132
4,4 Levée h3 (mm)		3085	3085	3085
4,5 Hauteur, mât développé h4 (mm)		4309	4309	4304
4,7 Hauteur, protège-tête (cabine) h6 (mm)		2055 (2090)	2055 (2090)	2059 (2094)
4,8 Hauteur de siège (mm)		1020	1020	1020
4,12 Hauteur, crochet de remorquage (mm)		360	360	360
4,19 Longueur hors tout l1 (mm)		3044	3154	3159
4,20 Longueur jusqu'à la face avant des fourches l2 (mm)		1976	2084	2089
4,21 Largeur hors tout (conteneur) b1 (mm)		1059	1059	1122
4,22 Dimensions des fourches s*e*I (mm)		35x100x1070	35x100x1070	40x100x1070
4,23 Tablier DIN 15173, Classe/Forme A, B		II A	II A	II A
4,24 Largeur du tablier b3 (mm)		940	940	940
4,31 Garde au sol sous le mât, en charge m1 (mm)		85	85	85
4,32 Garde au sol, milieu empattement m2 (mm)		84	84	87
4,34 Largeur d'allée pour palettes de 1000 x 1200 de travers (l6 • b12) (mm)		3275	3391	3395
4,34 Largeur d'allée pour palettes de 800 x 1200 de longueur (l6 • b12) (mm)	3410	3522	3527	
4,35 Rayon de braquage Wa (mm)	1620	1728	1728	
4,36 Rayon de braquage intérieur b13 (mm)	72	52	52	
Performances	5,1 Vitesse de translation en charge / à vide Km/h	15/16	15/16	15/16
	5,2 Vitesse de levage en charge / à vide m/s	0,40/0,50	0,37/0,50	0,35/0,50
	5,3 Vitesse de descente en charge / à vide m/s	0,57/0,52	0,57/0,52	0,57/0,52
	5,6 Force de traction maxi au crochet en charge / à vide (S2 5 min) N	7277/16357	7698/16397	7326/16053
	5,8 Pente admissible maxi en charge / à vide (S2 5 min) %	21,3/37,7	22,1/35,2	22,4/31,8
	5,10 Frein de service	electr./mech.	electr./mech.	electr./mech.
Motorisation	6,1 Moteur de traction, puissance (S2 60 min) kW	2x4,4	2x4,4	2x4,4
	6,2 Moteur de levage, S3 à 15 % d'utilisation kW	15,2	15,2	15,2
	6,3 Batterie selon	DIN43531A	DIN43531A	DIN43531A
	6,4 Volts, capacité K5 V/Ah	48/460(500)	48/575(625)	48/575(625)
	6,5 Poids mini de la batterie Kg	708	856	856
Divers	8,1 Type de variateur	AC / Inverter	AC / Inverter	AC / Inverter
	8,2 Pression hydraulique pour accessoires kg/cm2	140	140	140
	8,4 Niveau sonore moyen à l'oreille du conducteur dB (A)	72	72	72

Les valeurs indiquées sont pour le chariot standard. Si le chariot est livré avec options, les valeurs changent. Les performances peuvent varier de +5% à -10% selon la tolérance du système. Les performances annoncées représentent les valeurs nominales sous des conditions normales d'utilisation. Spécifications pour chariot non polluant.

# DESCRIPTION DE PRODUIT

Avec sa conception très robuste sans garnitures plastiques inutiles, ses 2 moteurs puissants et asynchrones étanches, un empattement extrêmement court, la série GEX Clark se démarque de ses concurrents. Approprié à la plupart des applications intensives et difficiles grâce à sa construction « construit pour durer ».

## Poste de conduite

Conception très ergonomique, marchepied large et bas, poignée d'accès située côté conducteur permettent à l'opérateur de monter et descendre sans effort. Le plancher et la marche d'accès sont antidérapants pour plus de sécurité.

Une colonne de direction inclinable et un siège confort ajustable donnent un grand espace pour les jambes.

Les pédales sont disposées à la manière automobile afin d'éviter toute confusion. Les commandes sont très douces à actionner, parfaitement positionnées pour éliminer la fatigue, le volant est revêtu de vinyle « grip ». Conduite facile en sécurité.

Les données essentielles de fonctionnement sont affichées en temps réel sur l'écran couleur TFT LCD.

Les trois modes opératoires programmables (Economie-Normal-Puissant) aussi bien que le mode rampe permettent à l'opérateur d'adapter le chariot à chaque environnement de travail.

La facilité d'accès au porte-documents, au frein de parking et au « coup de poing » d'urgence, fait partie des atouts de ce poste de conduite.

## Moteurs, roues et variateurs

Deux puissants moteurs AC de traction de 4.4kw chacun, un moteur de pompe de 15KW, tous AC et étanches, permettent des performances exceptionnelles. Les moteurs AC sans entretien permettent de minimiser le coût d'exploitation d'un chariot. Les températures des moteurs et du variateur contrôlées en permanence. L'intensité est ajustée proportionnellement pour conserver les moteurs froids en toute circonstance. Le variateur ZAPI AC DUAL est équipé du dernier MOSFET et de la technologie CAN-bus. Il est protégé et est situé au-dessus du contrepoids, mais facilement accessible. Les régulateurs de température pour les moteurs et le variateur servent à protéger votre investissement.

## Système de freinage

Trois systèmes de freinage indépendants. Freinage électrique en récupération d'énergie, par inversion ou « toucher » du frein à pied, freinage hydraulique à pied, multi disques à bain d'huile ( sans entretien et étanche), permettent un freinage efficace et constant dans toutes les applications.

Le freinage régénératif électrique restitue l'énergie à la batterie à chaque action de freinage. Ce processus permet d'économiser le coût d'énergie, de réduire l'usure de freins et de prolonger l'autonomie du chariot.

Lorsque le sens de marche est inversé, l'électronique contrôle la décélération par contre-courant. Celle-ci est réglable dans une plage de « très doux » à « très efficace »

selon le besoin du cariste. Le frein de service étanche contre la poussière, l'humidité et les particules agressives, rend la série GEX fiable même dans des conditions difficiles. La fonction de démarrage en rampe dans la série permet à l'opérateur de travailler sur une pente avec une maniabilité précise et une grande sécurité.

## Direction

L'angle de 101 ° des roues directrices permet au GEX, chariot à quatre roues, une rotation sur place - semblable au chariot élévateur à trois roues. Même dans cette position, le démarrage en douceur sans ripage et la maniabilité sont maintenus grâce à la traction avant à roues indépendantes.

Un capteur sur l'essieu arrière informe le variateur en temps réel. Celui-ci contrôle la vitesse de chaque moteur indépendamment. Ce dispositif permet d'éviter l'usure significative des pneus. En virage, la vitesse de traction est automatiquement réduite proportionnellement à l'angle de braquage.

## Système hydraulique

La vitesse de rotation de la pompe hydraulique AC est contrôlée en fonction du débit nécessaire à chaque fonction hydraulique. Cet équipement allonge l'autonomie du chariot, économise la pompe, diminue la température de l'huile due au laminage.

La pompe hydraulique à engrenage rectifié se distingue par son bruit particulièrement faible, avec une grande efficacité. Cela permet d'économiser l'énergie et de réduire la charge thermique sur les dispositifs hydrauliques.

Le réservoir hydraulique en acier assure une bonne dissipation thermique de l'huile hydraulique, améliorant ainsi la durée de vie des composants hydrauliques.

La filtration hydraulique se fait au retour pour une plus grande efficacité et une réduction de charge de la pompe.

Les grosses particules sont filtrées directement via un filtre d'aspiration, les empêchant ainsi d'entrer dans le circuit d'huile. Ceci assure une longue durée de vie pour tous les composants hydrauliques.

## Mâts

Les mâts de grande visibilité sont disponibles en versions Standard, Hilo et Triplex. Les profilés U et I imbriqués assurent une rigidité accrue, améliorent la sécurité, même à des hauteurs élevées. Les galets inclinés minimisent le jeu du mât et sont aisément ajustables sans démontage majeur.

Les vérins d'inclinaison sont montés sur les bagues sphériques, ce qui permet d'éliminer l'usure des joints hydrauliques, et également d'augmenter la durée de vie du vérin complet.

Les fourches à crochet avec loquet sont fabriquées en forgeage par refoulement pour assurer une meilleure durée de vie et une grande SECURITE.

Les vérins de levée, de type « plongeur » sont équipés d'une chambre oléopneumatique interne servant d'amortisseur, offrent un levage en douceur. Ce dispositif permet d'améliorer longévité et sécurité de la charge. Le tablier à 6 galets frontaux permet une réduction très notable des impacts sur les profils.

Les galets latéraux assurent un parfait coulissement, même en cas de charge déportée.

## Autres équipements standard

Eclairage complet "code de la route", buzzer, peinture vert CLARK, poste de conduite et mât en noir mat, jantes en finition blanche.

## Options

Pneus, P.P.S non-marking, extraction latérale de batterie, accessoires, cabines, commande hydraulique proportionnelle, à mini-levers ou à joystick multi-fonctions et plus encore...

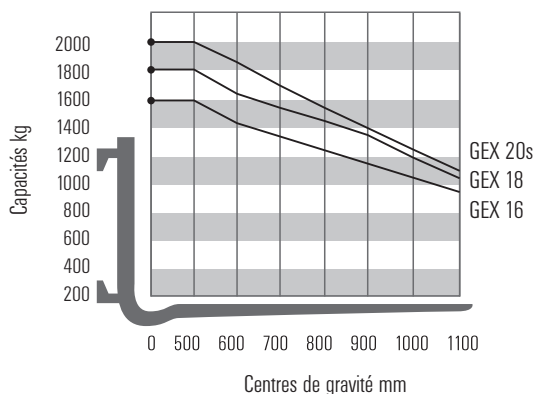
## Sécurité

La série GEX est certifiée CE, et est en conformité avec l'ensemble de normes européennes de sécurité en matière de chariots élévateurs à contrepoids.

Contactez votre concessionnaire CLARK pour trouver une solution optimale d'équipement à vos besoins.

# CARACTÉRISTIQUES GÉNÉRALES

## Capacité à divers centres de gravité



Note:

Les capacités indiquées ne sont valables que pour mât standard vertical, tablier et fourches standard, jusqu'à une levée de 3085 mm. Le centre de gravité de la charge peut être déplacé latéralement de 100 mm maximum. Les valeurs sont indiquées pour une charge cubique de 1000 mm de coté, uniformément répartie, donnant un centre de gravité au centre du cube. L'inclinaison du mât AV ou AR, les équipements complémentaires, les hauteur de levée différentes, influent sur la capacité nominale du chariot. Contactez votre représentant CLARK pour plus d'informations.

### Tableau des mâts GEX 16/18

Type de mâts	Levée maximum (h3)	Mât replié (h1)	Mât déployé (h4)		levée libre (h2)	
			avec Dossieret	sans Dossieret	avec Dossieret	sans Dossieret
			mm	mm	mm	mm
Duplex	2085	1560	3309	2709	127	127
	2585	1810	3809	3209		
	2785	1905	4009	3409		
	3085	2060	4309	3709		
	3385	2205	4609	4009		
	3585	2310	4809	4209		
	3795	2415	5019	4419		
	4075	2555	5299	4699		
	4585	3010	5809	5209		
5085	3260	6309	5709			
Triplex	3970	1835	5194	4594	611	1211
	4345	1960	5569	4969	736	1336
	4780	2105	6004	5404	881	1481
	5185	2255	6409	5809	1031	1631
	5565	2415	6789	6189	1191	1791
	5740	2480	6964	6364	1256	1856
	6015	2605	7239	6639	1381	1981
	6470	2795	7694	7094	1571	2171
	7075	3050	8299	7699	1826	2426
HI-LO	2925	1960	4149	3549	736	1336
	3215	2105	4439	3839	881	1481
	3515	2255	4739	4139	1031	1631
	3695	2345	4919	4319	1121	1721
	3810	2415	5034	4434	1191	1791

### Tableau des mâts GEX 20s

Type de mâts	Levée maximum (h3)	Mât replié (h1)	Mât déployé (h4)		levée libre (h2)	
			avec Dossieret	sans Dossieret	avec Dossieret	sans Dossieret
			mm	mm	mm	mm
Mât duplex	2085	1560	3304	2704	132	132
	2585	1810	3804	3204		
	2785	1905	4004	3404		
	3085	2060	4304	3704		
	3385	2205	4604	4004		
	3585	2310	4804	4204		
	3795	2415	5014	4414		
	4075	2555	5294	4694		
	4585	3010	5804	5204		
5085	3260	6304	5704			
Mât triplex	3970	1835	5189	4589	616	1216
	4345	1960	5564	4964	741	1341
	4780	2105	5999	5399	886	1486
	5185	2255	6404	5804	1036	1636
	5565	2415	6784	6184	1196	1796
	5740	2480	6959	6359	1261	1861
	6015	2605	7234	6634	1386	1986
	6470	2795	7689	7089	1576	2176
	7075	3050	8294	7694	1831	2431
Mât Hi-Lo	2925	1960	4144	3544	741	1341
	3215	2105	4434	3834	886	1486
	3515	2255	4734	4134	1036	1636
	3695	2345	4914	4314	1126	1726
	3810	2415	5029	4429	1196	1796

**CLARK Europe GmbH**

Neckarstraße 37  
D - 45478 Mülheim an der Ruhr  
Tel.+49 208 377336 0  
Fax+49 208 377336 36

email: [info-europe@clarkmheu.com](mailto:info-europe@clarkmheu.com)  
[www.clarkmheu.com](http://www.clarkmheu.com)