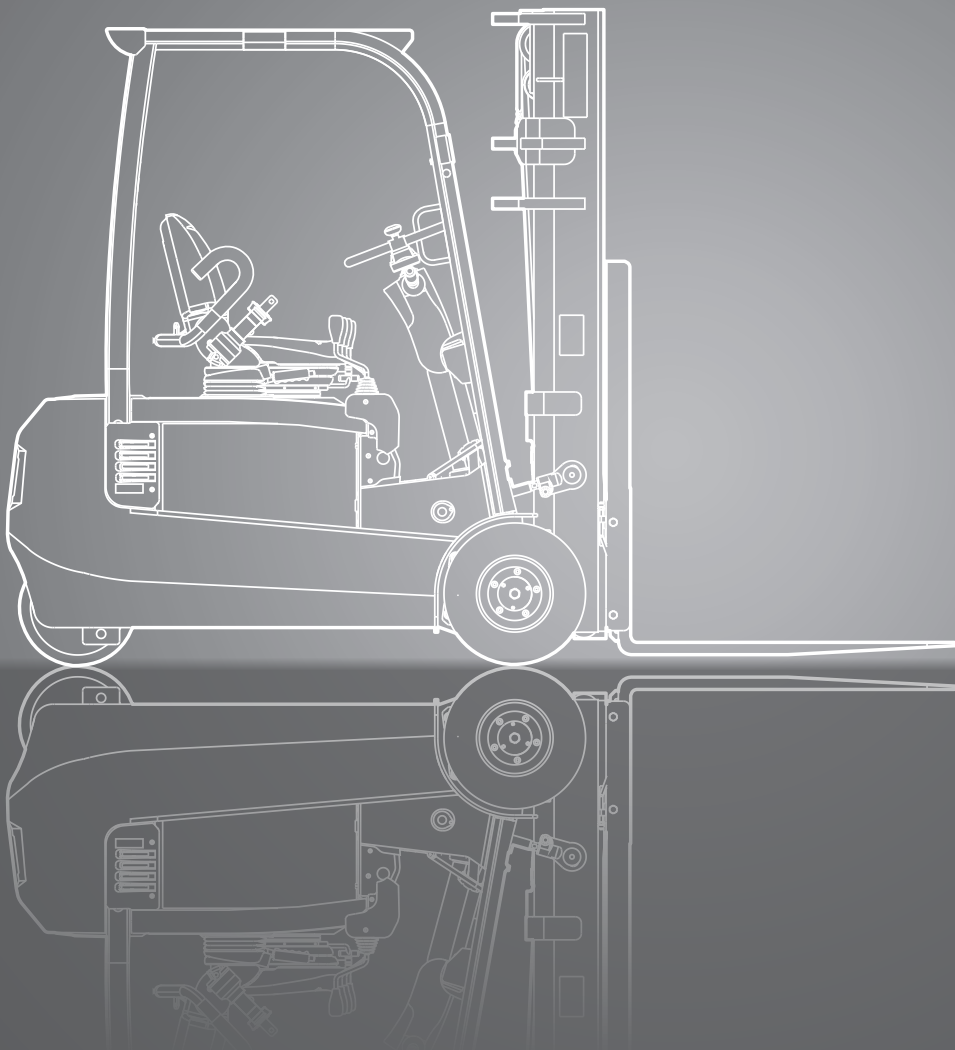


GTX16/18/20s

Chariots élévateurs électriques

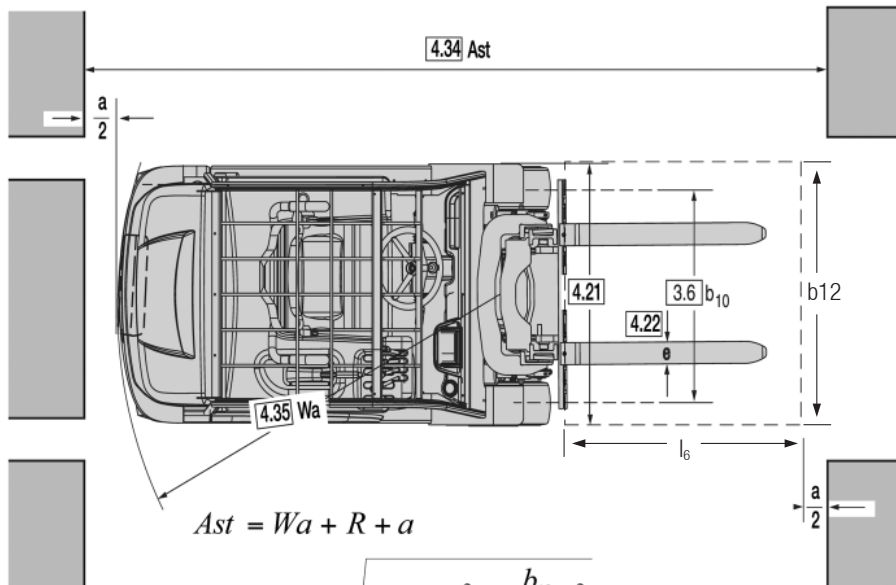
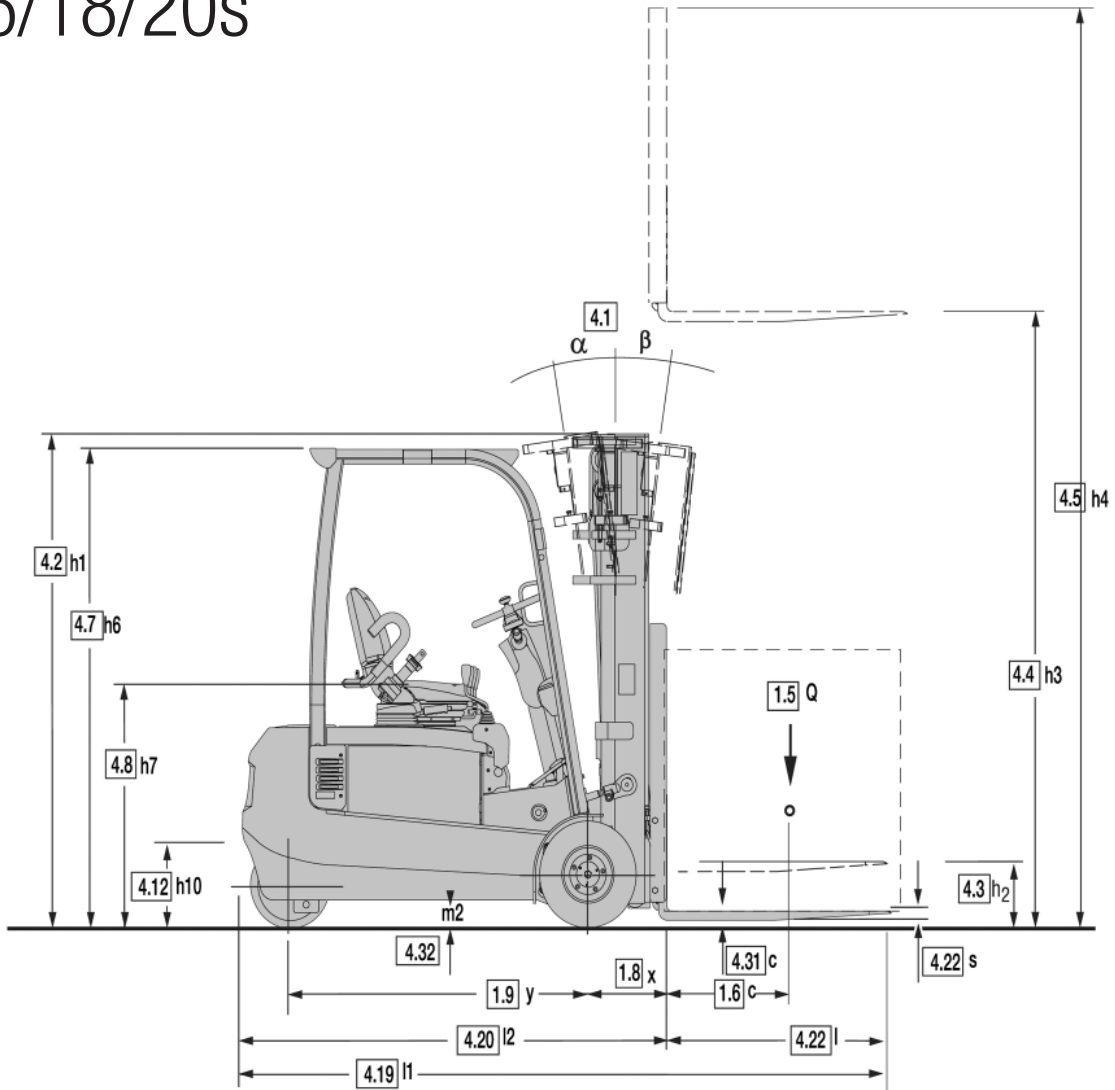
Pneus pleins souples

1.600 kg 1.800 kg 2.000 kg



DIMENSIONS

GTX16/18/20s



a = 200 mm

SPÉCIFICATIONS STANDARDS

Spécifications produit selon VDI 2198

1.1 Fabricant		CLARK	CLARK	CLARK	
Specifications	1.2 Désignation du fabricant	GTX16	GTX18	GTX20s	
	1.3 Système de propulsion	Elec-48V	Elec-48V	Elec-48V	
	1.4 Conduite	Assis	Assis	Assis	
	1.5 Capacité nominale	Q (kg)	1600	1800	2000
	1.6 Centre de gravité de la charge	c (mm)	500	500	500
	1.8 Déport de la charge	x (mm)	356	356	361
	1.9 Empattement	y (mm)	1312	1420	1420
Weight	2.1 Poids à vide	kg	3051	3182	3375
	2.2 Charge par essieu en charge avant/arrière	kg	4170/481	4444/539	4791/584
	2.3 Charge par essieu à vide avant/arrière	kg	1610/1441	1564/1618	1591/1784
Tyres, Chassis	3.1 Type de roues P = pneumatiques, SE = super-élastiques	SE	SE	SE	
	3.2 Dimension des roues avant	18x7-8	18x7-8	200/50-10	
	3.3 Dimension des roues arrière	15x4.5x8	15x4.5x8	15x4.5x8	
	3.5 Nombre de roues avant/arrière (x = motrices)	2x/2	2x/2	2x/2	
	3.6 Voie avant	b10 (mm)	905	905	915
	3.7 Voie arrière	b11 (mm)	194	194	194
Dimensions	4.1 Inclinaison du mât/tablier, avant/arrière, a / b	deg	6/6	6/6	6/6
	4.2 Hauteur du mât abaissé	h1 (mm)	2060	2060	2060
	4.3 Levée libre du mât	h2 (mm)	132	132	132
	4.4 Levée *1	h3 (mm)	3085	3085	3085
	4.5 Hauteur hors tout mât déployé	h4 (mm)	4309	4309	4304
	4.7 Hauteur, protège-tête (cabine)	h6 (mm)	2066 (2101)	2066 (2101)	2066 (2101)
	4.8 Hauteur de siège	h7 (mm)	1020	1020	1020
	4.12 Hauteur, crochet de remorquage	h10 (mm)	360	360	360
	4.19 Longueur hors tout	l1 (mm)	2966	3074	3119
	4.20 Longueur jusqu'à la face avant des fourches	l2 (mm)	1896	2004	2049
	4.21 Largeur hors tout	b1 (mm)	1059	1059	1122
	4.22 Dimensions des fourches	s*e*l (mm)	40x100x1070	40x100x1070	40x100x1070
	4.23 Tablier DIN 15173, Classe/Forme A, B		II A	II A	II A
	4.24 Largeur du tablier	b3 (mm)	940	940	940
	4.31 Garde au sol minimum, en charge	m1 (mm)	85	85	85
	4.32 Garde au sol, milieu empattement	m2 (mm)	100	100	100
4.34 Largeur d'allée pour palettes de 1000 x 1200 de travers (l6 • b12)	Ast (mm)	3223	3331	3375	
4.34 Largeur d'allée pour palettes de 800 x 1200 de longueur (l6 • b12)	Ast (mm)	3347	3455	3499	
4.35 Rayon de braquage	Wa (mm)	1540	1648	1688	
Performance	5.1 Vitesse de translation en charge / à vide	km/h	15/16	15/16	15/16
	5.2 Vitesse de levage en charge / à vide	m/s	0,40/0,50	0,37/0,50	0,35/0,50
	5.3 Vitesse de descente en charge / à vide	m/s	0,57/0,52	0,57/0,52	0,57/0,52
	5.6 Effort au crochet maximum en charge / à vide (S2 5 min) *2	N	7561/10523	7384/16426	7492/16103
	5.8 Pente admissible maxi en charge / à vide (S2 5 min) *2	%	27,3/38,5	25,7/35,7	24,7/32
5.10 Frein de service		Frein à bain d'huile	Frein à bain d'huile	Frein à bain d'huile	
Drive line	6.1 Moteur de traction (S2 60 min)	kW	2x4.4	2x4.4	2x4.4
	6.2 Moteur de levage (S3 15%)	kW	15,2	15,2	15,2
	6.3 Batterie selon		DIN43531A	DIN43531A	DIN43531A
	6.4 Voltage batterie, capacité K5	V/Ah	48/460(500)	48/575(625)	48/575(625)
	6.5 Poids minimum de batterie	kg	708	856	856
Miscel.	8.1 Type de variateur		AC	AC	AC
	8.2 Pression hydraulique de travail	bar	max. 140	max.140	max. 140
	8.3 Débit pour accessoires	dB (A)	68	68	68

*1 Voir table pour autres levées

*2 Coefficient de friction $\mu=0.8$ avec 1.6 km/h

Les valeurs indiquées sont pour le chariot standard. Si le chariot est livré avec des options, les valeurs changent. Les performances peuvent varier de +5% à -10% selon la tolérance du système.

Les performances annoncées représentent les valeurs nominales sous des conditions normales d'utilisation. Spécifications pour chariot non polluant.

DESCRIPTION PRODUIT

Avec sa conception très robuste sans garniture plastique inutile, ses 2 moteurs AC puissants, étanches et asynchrones, ainsi qu'un empatement extrêmement court, la série GTX Clark se démarque de ses concurrents et est adaptée aux applications intensives et difficiles grâce à son principe de construction « Built to last ».

Poste de conduite

Conception très ergonomique, marchepied large et bas, poignée d'accès située côté conducteur permettant à l'opérateur de monter et de descendre sans effort. Le plancher et la marche d'accès sont antidérapants pour plus de sécurité. Une colonne de direction inclinable et un siège confort ajustable donnent un grand espace pour les jambes. Les pédales sont disposées à la manière automobile afin d'éviter toute confusion. Les commandes sont très douces, parfaitement positionnées pour éviter la fatigue, et le volant est revêtu de vinyle « grip ». Ce qui offre une conduite facile et sécurisée.

Les données essentielles de fonctionnement sont affichées en temps réel sur l'écran couleur TFT LCD. Les trois modes opératoires programmables (Economie-Normal-Puissant) ainsi que le mode rampe permettent à l'opérateur d'adapter le chariot à chaque environnement de travail. La facilité d'accès au porte-documents, au frein de parking et au bouton d'arrêt d'urgence, fait partie des atouts de ce poste de conduite.

Moteur & Variateur

Les deux puissants moteurs AC de traction de 4.4kw chacun et la technologie à courant triphasé de 48 volts assurent une excellente accélération et des performances exceptionnelles. Les moteurs AC sans entretien permettent de minimiser le coût d'exploitation du chariot. Les températures des moteurs et du variateur sont contrôlées en permanence. L'intensité est ajustée proportionnellement pour conserver les moteurs froids en toutes circonstances. Le variateur ZAPI AC DUAL est équipé du dernier MOSFET et de la technologie CANbus. Il est protégé et est situé au-dessus du contrepoids, mais facilement accessible. Les régulateurs de température pour les moteurs et le variateur servent à protéger votre investissement.

Système de freinage

Trois systèmes de freinage indépendants. Freinage électrique en récupération d'énergie, par inversion ou appui du frein au pied, freinage hydraulique au pied, multi disques à bain d'huile (sans entretien et étanche), permettent un freinage efficace et constant dans toutes les applications. Ce processus permet d'économiser le coût en énergie, de réduire l'usure des freins et de prolonger l'autonomie de la batterie. Lorsque le sens de marche est inversé, l'électronique contrôle la décélération par contre-courant. Celle-ci est réglable dans une plage de « très doux » à « très efficace » selon le besoin du cariste. Le frein de service étanche contre la poussière, l'humidité et les particules agressives, rend la série GTX fiable même dans des conditions difficiles. La fonction standard de démarrage en rampe permet à l'opérateur de travailler en pente avec une maniabilité précise et une grande sécurité.

Système de freinage

L'essieu standard à deux roues augmente la maniabilité et la stabilité du chariot. En fonction de l'angle des roues directrices, la vitesse et le sens de rotation des roues avant sont commandés de manière à éviter une usure prématurée des pneus. En virage, la vitesse de traction est automatiquement réduite proportionnellement au degré de braquage.

Système hydraulique

La vitesse de rotation de la pompe hydraulique AC est contrôlée en fonction du débit nécessaire à chaque fonction hydraulique. Cet équipement augmente l'autonomie du chariot, économise la pompe, et diminue la température de l'huile due au laminage. La pompe hydraulique à engrenage rectifié se distingue par son bruit particulièrement faible, et sa grande efficacité. Cela permet d'économiser l'énergie et de réduire la charge thermique sur les dispositifs hydrauliques. Le réservoir hydraulique en acier assure une bonne dissipation thermique de l'huile hydraulique, améliorant ainsi la durée de vie des composants hydrauliques. La filtration hydraulique se fait au retour pour une plus grande efficacité et une réduction de charge de la pompe. Les grosses particules sont filtrées directement via un filtre d'aspiration, les empêchant ainsi d'entrer dans le circuit hydraulique. Ce qui assure une longue durée de vie pour tous les composants hydrauliques.

Mâts

Les mâts de grande visibilité sont disponibles en version Standard, Hilo et Triplex. Les profilés U et I imbriqués offrent une rigidité accrue, améliorant la sécurité, même à des hauteurs élevées. Les galets inclinés minimisent le jeu du mât et sont aisément ajustables sans démontage majeur. Les vérins d'inclinaison sont montés sur les bagues sphériques, ce qui permet d'éliminer l'usure des joints hydrauliques, et également d'augmenter la durée de vie du vérin complet.

Une valve de blocage intégrée empêche les vitesses d'inclinaison excessives et le fonctionnement non intentionnel du mât. Les fourches à crochet avec loquet sont fabriquées en forgeage par refoulement pour assurer une meilleure durée de vie, un positionnement précis et une grande SÉCURITÉ. Les vérins de levée, de type « plongeurs » sont équipés d'une chambre oléopneumatique interne servant d'amortisseur, et offrant un levage en douceur. Ce dispositif permet d'améliorer la durée de vie du matériel et la sécurité de la charge. Le tablier à 6 galets frontaux permet une réduction marquante des impacts sur les profils. Les galets latéraux assurent un parfait coulisement, même en cas de charge déportée.

Équipement Standard

Éclairage complet "code de la route", buzzer, feux arrière incluant frein et feu de recul, peinture vert CLARK, poste de conduite et mât de couleur noire mat, jantes de couleur blanche.

Équipement Optionnel

Pneus, P.P.S non-marquants, extraction latérale de batterie, accessoires, cabines, commandes hydrauliques proportionnelles à mini-leviers ou à joystick multi-fonctions, et bien plus...

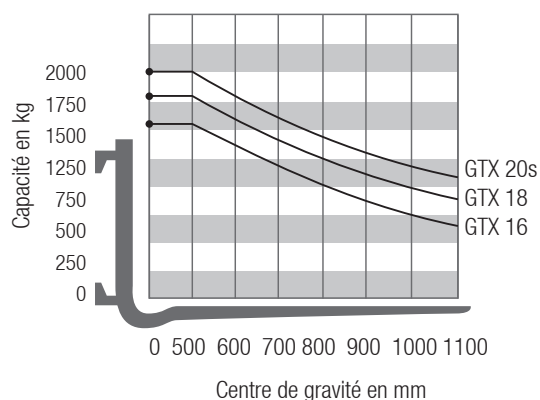
Sécurité

La série GTX est certifiée CE, et est en conformité avec l'ensemble de normes européennes de sécurité en matière de chariots élévateurs.

Contactez votre concessionnaire CLARK pour obtenir une solution optimale d'équipements adaptés à vos besoins.

CARACTÉRISTIQUES GÉNÉRALES

Capacité à divers centres de gravité



Note:

Les capacités indiquées ne sont valables que pour mât standard vertical, tablier et fourches standard, jusqu'à une levée de 3085 mm. Le centre de gravité de la charge peut être déplacé latéralement de 100 mm maximum. Les valeurs sont indiquées pour une charge cubique de 1000 mm de côté, uniformément répartie, donnant un centre de gravité au centre du cube. L'inclinaison du mât AV ou AR, les équipements complémentaires, les hauteurs de levée différentes, influent sur la capacité nominale du chariot.

Contactez votre représentant CLARK pour plus d'informations.

Tableau des mâts GTX 16/18/20s

Type de mâts	Levée maximum (h3) mm	Mât replié (h1) mm	Mât déployé (h4)		Levée libre (h2)	
			avec Dossieret mm	sans Dossieret mm	avec Dossieret mm	sans Dossieret mm
Standard	2545	1792	3771	3169	132	132
	2795	1917	4021	3419		
	3085	2060	4311	3709		
	3285	2162	4511	3909		
	3639	2339	4865	4263		
	4069	2612	5295	4693		
	4365	2812	5591	4989		
	4653	3007	5879	5277		
Triplex	3970	1835	5194	4594	611	1211
	4345	1960	5569	4969	736	1336
	4780	2105	6004	5404	881	1481
	5185	2255	6409	5809	1031	1631
	5565	2415	6789	6189	1191	1791
	5740	2480	6964	6364	1256	1856
	6015	2605	7239	6639	1381	1981
	6470	2795	7694	7094	1571	2171
7075	3050	8299	7699	1826	2426	
HI-LO	2925	1960	4149	3549	736	1336
	3215	2105	4439	3839	881	1481
	3515	2255	4739	4139	1031	1631
	3695	2345	4919	4319	1121	1721
	3810	2415	5034	4434	1191	1791

Les performances peuvent varier de +5% à -10% selon la tolérance du système. Les performances annoncées représentent les valeurs nominales sous des conditions normales d'utilisation.

Les produits et leurs spécifications sont sujettes à des modifications sans préavis.

CLARK Europe GmbH
Dr.- Alfred-Herrhausen-Allee 33
D - 47228 Duisburg / Germany
Tel.+49 (0)2065 499 13-0
Fax+49 (0)2065 499 13-290
email:info-europe@clarkmheu.com
www.clarkmheu.com

Concessionnaire: